



## ОПЫТ ИССЛЕДОВАНИЯ ПРОЦЕССА РАЗВОЛОКНЕНИЯ ЦЕЛЛЮЛОЗНЫХ МАТЕРИАЛОВ И АНАЛИЗ РАБОТЫ ОБОРУДОВАНИЯ: ОТ ЛАБОРАТОРНОГО СТЕНДА – К ПРОМЫШЛЕННОЙ УСТАНОВКЕ

**Д. В. Чащилов**

Чащилов Д.В., канд. техн. наук, ведущий инженер

Кафедра машин и аппаратов химических и пищевых производств, Бийский технологический институт (филиал) Алтайского государственного технического университета им. И.И. Ползунова, ул. Героя Советского Союза Трофимова, 27, Бийск, Российская Федерация, 659305

E-mail: mazhay@bti.secna.ru

Лаборатория материаловедения минерального сырья, Институт проблем химико-энергетических технологий Сибирского отделения Российской академии наук (ИПХЭТ СО РАН), ул. Социалистическая, 1, Бийск, Российская Федерация, 659322

E-mail: labmineral@mail.ru

### **Ключевые слова:**

целлюлоза, измельчитель ударного действия, пневматический транспорт, механическая классификация, волокнистые материалы, предварительная обработка растительного сырья, экспериментальные исследования, промышленное производство

*Приведён обобщённый опыт создания и эксплуатации экспериментальной и промышленной установок для разволокнения материалов на основе целлюлозы. Экспериментальная установка создана на основе бытовой зернодробилки и дополнена сменным колковым ротором, обеспечена регулируемым приводом и снабжена всасывающим пневмотранспортом разволокнённого продукта. Приведены примеры выполненных исследований процесса разволокнения различных материалов – древесных и хлопковых целлюлоз различных товарных форм и марок, макулатуры, лабораторных опытных образцов целлюлозы. Сформулированы рекомендации по конструктивным параметрам и режимам процесса разволокнения целлюлозной папки в листовой форме из сульфитной древесной целлюлозы различных производителей. Рекомендуется – удельная производительность 2,5 кг/(м<sup>3</sup>·с). Удельная энергоёмкость процесса разволокнения – 75 кДж/кг. Коэффициент запаса мощности электродвигателя – 1,5. Окружная скорость внешней кромки ротора – не менее 45 м/с. Крупность ячеек решета 5 мм. Удельная производительность механической классификации разволокнённой целлюлозы 1,5 кг/(м<sup>2</sup>·с). Насыпная плотность разволокнённого продукта – от 30 до 120 кг/м<sup>3</sup>. Экспериментальная установка может быть использована для проведения различных экспериментальных исследований процессов разволокнения целлюлозных материалов и для наработки необходимых опытных образцов в лабораторных условиях. Показан пример создания на основе данных рекомендаций и анализа работы экспериментальной установки промышленной установки производительностью 500 кг/ч для производства технической натрий-карбоксиметилцеллюлозы различных марок. Промышленная установка создана на основе молотковой мельницы и оборудована всасывающим пневмотранспортом. Промышленная установка используется для разволокнения целлюлозной папки для нужд промышленного производства производных целлюлозы.*



## Введение

В последние годы активное внимание уделяется целлюлозе и лигноцеллюлозному сырью. Целлюлоза, как растительный, натуральный полимер, находит широкое применение во многих отраслях промышленности. Определенный интерес представляют производные целлюлозы, например, простые эфиры целлюлозы. Одним из наиболее распространенных и востребованных является эфир целлюлозы и гликолевой кислоты – карбоксиметилцеллюлоза (КМЦ). В промышленности обычно используют её натриевую соль – натрий-КМЦ.

Техническая натрий-КМЦ, наряду с основным веществом – натриевой солью КМЦ, содержит и достаточно большое (до 50%) количество побочных продуктов, преимущественно хлористого натрия. В промышленности востребованы и более чистые продукты. Это, например, полианионная целлюлоза (ПАЦ). ПАЦ представляет ту же самую натрий-КМЦ, но с высокой степенью содержания основного вещества. Применяемая промышленная технология производства ПАЦ реализуется на основе суспензионной технологии. В то время как базовая промышленная технология производства натрий-КМЦ – так называемая твёрдофазная [1]. Реализация суспензионной технологии [2] позволяет значительно повысить содержание основного вещества и устранить наличие побочного хлористого натрия. В любом из производств целлюлозы или производных целлюлозы требуется подготовить целлюлозное сырьё или саму целлюлозу к технологической обработке [3].

Целлюлоза, как известно, является природным полимером D-глюкозы. Исходным элементом целлюлозы, как полимера, является мономерное звено. Это звено представляет собой остаток исходной глюкозы. Мономерные звенья объединены в макромолекулу посредством  $\beta(1-4)$ -гликозидных связей. Макромолекула целлюлозы имеет практически линейное строение. Длина макромолекулы (степень полимеризации) определяется происхождением целлюлозы – видом растения, дерева или другого живого организма. Степень полимеризации исходной целлюлозы составляет от нескольких сотен до нескольких тысяч.

При этом целлюлоза имеет и сложную, иерархическую надмолекулярную структуру [4]. Макромолекулы целлюлозы, в количестве нескольких десятков, первично объединены между собой в микрофибриллы. Основой объединения является особенность целлюлозы. В мономерном звене целлюлозы содержится по три свободные гидроксильные группы. Таким образом, в макромолекулах целлюлозы содержится огромное количество гидроксильных групп. Гидроксильные группы соседних макромолекул образуют водородные связи между собой. Водородные связи изначально слабы по своей природе. Но, образуясь в огромном количестве, они создают весьма прочную связь между соседними макромолекулами целлюлозы. Микрофибрилла целлюлозы является весьма устойчивым образованием. Участки микрофибриллы с большим количеством водородных связей обладают свойствами кристаллических материалов. Такая структура целлюлозы очень высокоупорядочена. Также присутствуют и аморфные участки, с меньшим количеством или отсутствием водородных связей.



Кроме целлюлозы, в целлюлозном сырье содержится и ряд других соединений. Присутствуют гемицеллюлозы, или связующие гликаны, и лигнины. Гемицеллюлозы и лигнины также являются природными полимерами. Гемицеллюлозы – это полимеры пентоз и гексоз. Лигнины – полимеры производных фенилпропана. Также присутствуют пектины и некоторое количество минеральных компонентов.

В растительной ткани образуются фибриллы, представляющие собой совокупность микрофибрилл и связующих компонентов – связующих гликанов, лигнинов и в некоторых случаях пектинов. Фибриллы целлюлозы, наряду с другими компонентами, образуют в целлюлозном сырье клеточную стенку растительных тканей. Таким образом, клеточная стенка представляет собой природный композитный материал.

Также стоит отметить, что наряду с обычными клетками в растительных тканях есть и особые клетки. Это так называемые растительные волокна. Они представляют собой удлинённые клетки с очень большой длиной. Эти клетки условно называют волокнами. Клетки-волокна выполняют роль проводящих сосудов. Также клетки-волокна могут выступать как силовые элементы в растительной ткани [4].

Суть предварительной обработки как целлюлозного сырья, так и самой целлюлозы для подготовки к технологическому воздействию состоит в обеспечении доступности макромолекул целлюлозы и прочих компонентов к воздействию химических реагентов. Обычно подготовка целлюлозы и целлюлозного сырья заключается в измельчении [6]. Однако речь идёт не о классическом измельчении, при котором происходит уменьшение размеров измельчаемых частиц. Скорее, можно говорить о некотором разупорядочении надмолекулярной структуры. Для этого нужно разрушить некоторое количество водородных связей. При механическом воздействии будет происходить и непосредственно измельчение – укорочение макромолекул в составе микрофибрилл. Однако роль этого процесса сравнительно невелика при ограниченном во времени механическом воздействии.

Механическое воздействие лежит и в основе так называемой механоактивации целлюлозы. Механоактивация характеризуется интенсивным и зачастую длительным механическим воздействием на обрабатываемое целлюлозное или лигноцеллюлозное сырьё [7-9]. В некоторой степени разволокнение целлюлозных материалов можно считать первой ступенью механоактивации, так называемой предварительной обработкой целлюлозного материала. При разволокнении имеет место, во-первых, механическое воздействие на обрабатываемый материал с подводом энергии. Во-вторых, после этого воздействия увеличивается доступная для последующего контакта с реагентами поверхность. И, в-третьих, при разволокнении товарной формы целлюлозы быстрее происходит увеличение числа дефектов (агрегаты целлюлозного материала дезагрегируются), чем исчезновение дефектов (агрегация отдельных волокон целлюлозного материала, приводящая к образованию комков). Таким образом, при разволокнении имеют место основные признаки механоактивации.

Механическое воздействие грубо по своей природе, поскольку рабочие органы измельчительных машин несопоставимо велики по сравнению с обрабатываемыми материалами – микрофибриллами целлюлозы. Стоит отметить, что лучшего результата можно было бы достичь, если можно было бы задействовать другие механизмы, по

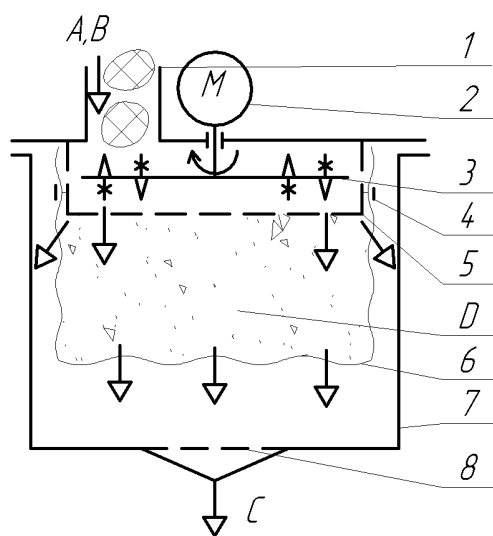


масштабу своего воздействия сопоставимые с размерами микрофибрилл целлюлозы. Это могли быть, например, микровихри турбулентности, возникающие при гидродинамическом воздействии. В связи с этим внимания заслуживают машины гидродинамического измельчения – коллоидные мельницы и роторно-пульсационные аппараты. В технике известны успешные результаты использования таких машин для тонкого воздействия на целлюлозные материалы [10].

Однако гидродинамическое воздействие предполагает «мокрую» обработку целлюлозы или целлюлозного сырья [11]. Для этого потребуется приготовить сравнительно низкоконцентрированную водно-волоконистую суспензию. Исходя из реологических характеристик такой суспензии, концентрация твёрдой фазы составляет от нескольких процентов до десяти-двенадцати процентов. То есть потребуется обрабатывать и огромное количество транспортной жидкости, что снижает экономичность процесса. Кроме того, не для всех технологий переработки желательна использование жидкостей при подготовке целлюлозы или целлюлозного сырья. Поэтому часто используют и «сухой» способ обработки целлюлозы или целлюлозного сырья [12, 13].

### Экспериментальная часть

Для обработки в лабораторных условиях как целлюлозного сырья, так и готовой целлюлозы использовали специальную машину для разволокнения. Схема машины показана на рис. 1. Эта машина создана на основе доработанной бытовой роторной зернодробилки. Машина имеет два загрузочных окна, камеру для разволокнения, привод и решето. В качестве рабочего органа используется вращающийся ротор. Этот ротор представляет собой стальную пластину. На пластине в шахматном порядке с двух сторон пластины установлены колки. Колки имеют форму конусов. Для соблюдения балансировки ротора масса рабочего конуса колка уравновешена противовесом. Ротор является съёмным.



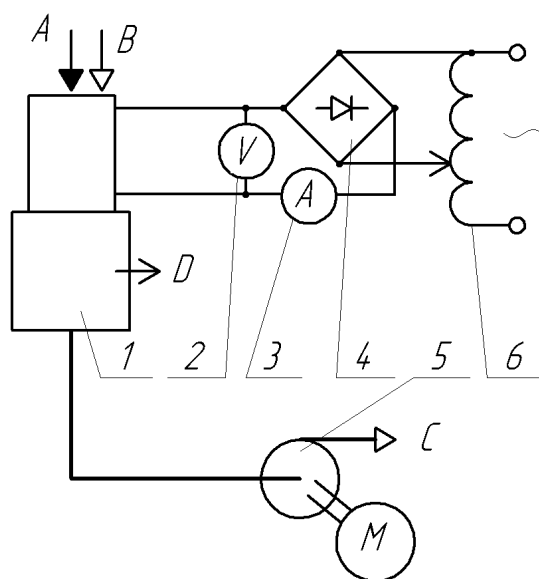
**Рис. 1.** Схема машины для разволокнения целлюлозных материалов: 1 – загрузочное окно; 2 – электродвигатель; 3 – колковый ротор; 4 – хомут; 5 – решето; 6 – сборник; 7 – всасывающая камера; 8 – фильтр; А – хлопья целлюлозного материала; В – воздух из атмосферы; С – отработанный воздух; D – разволокнённый материал



Решето образует торцевую и боковую стенки камеры для разволокнения. Решето также является съёмным. Отверстия в решете являются круглыми и расположены в шахматном порядке. Размер отверстий в сменных решетках составляет от пяти до десяти миллиметров. На одном решете все отверстия имеют одинаковый размер. На некотором удалении от боковой поверхности решета установлена кольцевая отбойная дека. Эта дека служит для исключения отброса продуктов разволокнения.

Одно из загрузочных окон представляет собой узкую щель и служит для подачи листовых материалов, например, целлюлозной папки. Другое загрузочное окно имеет круглую форму и служит для подачи прочих видов материала – комков или хлопьев целлюлозы, стеблей растительного сырья и т.п.

Привод машины для разволокнения регулируемый. Коллекторный электрический двигатель питается постоянным током. Схема питания электродвигателя показана на рис. 2. Для изменения величины питающего напряжения используется лабораторный автотрансформатор (ЛАТР). Электрический ток после ЛАТРа выпрямляется. В цепи питания электродвигателя также установлены амперметр и вольтметр для определения силы тока и величины питающего напряжения.



**Рис. 2.** Схема экспериментальной установки для разволокнения целлюлозных материалов: 1 – машина для разволокнения; 2 – вольтметр; 3 – амперметр; 4 – выпрямитель; 5 – воздуходувная машина; 6 – лабораторный автотрансформатор; А – хлопья целлюлозного материала; В – воздух из атмосферы; С – отработанный воздух; D – разволокнённый материал

В состав экспериментальной установки также входит устройство для выгрузки разволокнённого материала. Как было отмечено выше, в целлюлозе легко и быстро образуются водородные связи между макромолекулами. Поэтому целлюлоза легко уплотняется, комкуется, агрегирует и образует связную среду. Для предотвращения этого нужно быстро отводить разрыхленный продукт. Для этого использован пневматический транспорт. Во избежание чрезмерного пыления при рыхлении применён всасывающий пневмотранспорт. Для этого после решета устроена всасывающая камера. Эта камера соединена с воздуходувной машиной. В роли воздуходувной машины использовали бытовой



пылесос. Вследствие такого решения воздуходувная машина имеет дополнительные встроенные фильтры для очистки отработанного воздуха.

Для того чтобы разволокнённая целлюлоза не уносилась потоком воздуха в воздуходувную машину, между решетом и всасывающей камерой расположен сборник. Этот сборник представляет собой мешок из ткани с частым переплетением нитей. Горловина мешка снабжена упругой манжетой. Горловина мешка с манжетой надевается на отбойную деку и дополнительно крепится съёмным хомутом. Для дополнительного предотвращения потерь разволокнённого материала выход из всасывающей камеры закрыт фильтром. Фильтр служит для улавливания мелких частиц разволокнённого материала.

Таким образом, воздушный тракт пневмотранспорта включает одно из открытых загрузочных окон, камеру для разволокнения, решето, сборник, всасывающую камеру, фильтр, воздухопровод воздуходувной машины, воздуходувную машину. Также имеется минимум три ступени очистки воздуха. Первая ступень – проницаемые стенки сборника, вторая ступень – фильтр на дне всасывающей камеры, третья ступень – встроенный фильтр воздуходувной машины.

Работает установка следующим образом. В работающую машину для разволокнения через одно из окон подаётся материал, подлежащий разволокнению. Неиспользуемое загрузочное окно во избежание выброса через него продуктов рыхления предварительно заглушается. Материал в камере для разволокнения подвергается интенсивному воздействию ротора с колками и разрыхляется. Поток воздуха просасывается воздуходувной машиной, образуя в камере разрежение. Транзитный поток воздуха захватывает продукты разволокнения и выносит их через решето в сборник. Далее воздух через стенку сборника проникает во всасывающую камеру. Разволокнённые частицы оседают на стенке сборника. При этом образуется дополнительный слой, задерживающий остальные разволокнённые частицы. Имеет место ситуация, подобная фильтрованию со слоем намываемого осадка. Образовавшийся слой разволокнённого целлюлозного материала выполняет роль дополнительной фильтрующей перегородки. Отработанный воздух выбрасывается в атмосферу. Мелкие разволокнённые частицы могут случайно проскакивать через просветы в стенке сборника или через неплотности в местах крепления сборника на отбойной деке. Такие частицы задерживаются фильтром на дне всасывающей камеры.

Установка для разволокнения работает периодически. По мере наполнения сборника привод машины для разволокнения, а затем и воздуходувная машина, останавливаются. Сборник снимается с отбойной деки и опорожняется. Для ускорения работы используются два сборника, и заполненный сборник заменяется на пустой. Также очищается фильтр. При необходимости, например при переходе на другой вид обрабатываемого материала или другого опытного образца, производится очистка камеры для разволокнения. Для этого демонтируется и очищается решето. Далее решето вновь монтируется на прежнее место, устанавливается порожний сборник, присоединяется всасывающая камера, и работа продолжается. Периодически требуется очистка встроенных фильтров воздуходувной машины.



## Результаты и их обсуждение

Описанная установка разволокнения целлюлозных материалов была использована во многих самостоятельных исследованиях, как опубликованных [14-16], так и неопубликованных. В последнем случае выполнялись различные задания промышленных партнёров.

На данной установке проводилась предварительная обработка перед основной технологической обработкой различных волокнистых целлюлозных материалов. Это древесные целлюлозы – сульфитная белёная и небелёная разных марок. Проводилась обработка и хлопковой целлюлозы. Также обрабатывали макулатуру в целях получения распушенной целлюлозы, далее использованной для получения эковаты. Обрабатывались различные товарные формы целлюлозных материалов, а также целлюлозные полуфабрикаты [17]. В частности, обрабатывали хлопья целлюлозы, спрессованной в кипы. Это классическая форма упаковки целлюлозных материалов. Также обрабатывали современную форму целлюлозного сырья – целлюлозную папку [18, 19]. Целлюлозная папка производится на целлюлозно-бумажных комбинатах по технологии производства картона и может иметь различную поверхностную плотность [20]. Поверхностная плотность – масса, приходящаяся на единичную площадь целлюлозной папки – для обработанных материалов составляла от 600 до 1200 г/м<sup>2</sup>. Из целлюлозных полуфабрикатов обрабатывали целлюлозную сечку различных форм и размеров. Также обрабатывали опытные образцы целлюлозы, полученные в лабораторных условиях при проведении различных экспериментальных исследований.

При работе требуется некоторая дополнительная подготовка целлюлозных материалов к разволокнению. Листы целлюлозной папки режутся на узкие полосы шириной от 25 до 40 мм. Целлюлозные материалы в кипах вручную разрываются на хлопья поперечником не более 30 мм. Такие приёмы являются следствием малогабаритности экспериментальной установки.

Обрабатывали целлюлозное сырьё различных производителей. Использовали древесную целлюлозу производства Сясьского целлюлозно-бумажного комбината (ЦБК), Братского и Усть-Илимского ЦБК группы «Илим», Архангельского ЦБК и ряда других. Обрабатывали хлопковый линт производства различных хлопкоочистительных заводов Республики Узбекистан, Республики Таджикистан, Республики Казахстан, хлопковую целлюлозу различных производителей.

Полученные партии разволокнённой целлюлозы были использованы для переработки и получения различных видов целлюлозных продуктов. Например, были получены различные марки натрий-КМЦ, облагороженная целлюлоза для химической переработки, эковата и т.п. Использовали экспериментальную установку для подготовки модельных сред для проведения других экспериментальных исследований [15].

Помимо наработки необходимых партий целлюлозных материалов установка разволокнения была использована и для проведения самостоятельных экспериментальных исследований. Например, проводили исследование удельных затрат мощности на разволокнение различных целлюлозных материалов [14]. Определяли удельную производительность данной конструкции по разволокнению различных целлюлозных материалов.



Определяли необходимые условия работы, в частности, минимальную рабочую окружную скорость вращения ротора, результаты обработки целлюлозных материалов различной влажности. Практическую значимость результатов таких исследований трудно переоценить. Эти исследования дали важные сведения о необходимых условиях работы установки разволокнения.

Были использованы различные конструкции роторов – как плоского ножевого, так и колковых, с колками различной формы, размеров и взаимного расположения по отношению друг к другу.

Ряд исследований касался оценки параметров качества предварительной обработки целлюлозных материалов. Использовались такие физико-механические и физико-химические параметры, как насыпная плотность, плотность при уплотнении, удельная поверхность, дисперсный состав, показатель смачиваемости и ряд других. Однако эти исследования пока не дали однозначных результатов [16]. Пока наиболее надёжным показателем качества предобработки целлюлозных материалов является получение образца конечного продукта. По понятным причинам данный приём не обладает возможностями экспресс-анализа, пусть и даёт надёжную информацию. Поэтому вопрос выбора параметра для экспресс-анализа качества предварительной обработки целлюлозных материалов до сих пор остаётся открытым.

Были установлены рациональные параметры конструкции и условия работы оборудования, позволяющие получать однородный и качественный предварительно обработанный продукт. Эти данные приведены в таблице 1.

**Таблица 1.** Рекомендуемые конструктивные параметры оборудования и параметры процесса разволокнения целлюлозной папки из древесной целлюлозы

Параметр	Ед. изм.	Величина
Удельная производительность	кг/(с·м <sup>3</sup> )	2,5
Удельная энергия разволокнения	кДж/кг	75
Коэффициент запаса мощности электродвигателя	-	1,5
Минимальная окружная скорость рабочих органов	м/с	45
Влажность целлюлозного материала	% (отн.)	от 5 до 10
Удельная производительность механической классификации разрыхленной целлюлозы	кг/(с·м <sup>2</sup> )	1,5
Насыпная плотность разрыхленной целлюлозы	кг/м <sup>3</sup>	от 30 до 120

Одним из наиболее существенных результатов исследований является создание промышленной установки разволокнения для одного из производственных партнёров. Эта установка была создана с использованием результатов проведённых на лабораторной модели различных исследований. Промышленная установка для разволокнения целлюлозных материалов состоит из молотковой мельницы и обслуживающего её работу аспирационного пневмотранспорта, как это показано на рис. 3.

По требованиям безопасности установка разволокнения расположена изолированно от основного производства. При работе установки происходит выделение пыли,





являющейся горючей средой. Участок разволокнения расположен в помещении категории «Б» по взрывопожарной и пожарной опасности.

Промышленная установка была использована для предобработки целлюлозы в производстве различных марок натрий-КМЦ по твёрдофазной технологии на ОАО «Полиэкс» [3]. Обработывались различные марки целлюлозы, древесной и хлопковой, различных производителей. Все виды целлюлозного сырья были успешно переработаны и использованы для производства как установочных, так и серийных, товарных партий продуктов – технической натрий-КМЦ и ПАЦ различных марок.

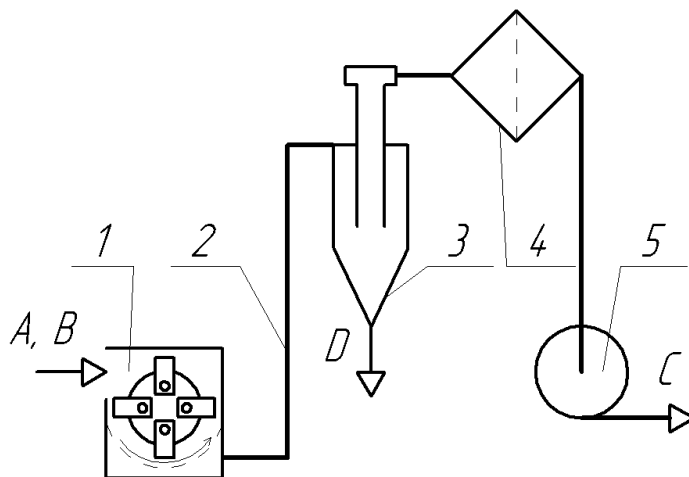


Рис. 3. Схема промышленной установки разволокнения: 1 – молотковая мельница; 2 – материалопровод; 3 – циклон-разгрузитель; 4 – фильтр; 5 – вентилятор; А – листы целлюлозной папки; В – воздух из атмосферы; С – отработанный воздух; D – разволокнённый продукт

### Выводы

Разработана и апробирована лабораторная экспериментальная установка для разволокнения целлюлозных материалов на основе роторной зернодробилки. Данная установка базируется на доступном оборудовании и является малобюджетной. Установка может быть использована как для проведения экспериментальных исследований по разволокнению целлюлозных материалов, так и для наработки требуемых количеств разволокнённого целлюлозного материала.

Получены конструктивные и эксплуатационные параметры установки для разволокнения целлюлозных материалов. Оптимальная удельная производительность установки разволокнения составляет  $2,5 \text{ кг}/(\text{с}\cdot\text{м}^3)$ . Удельная мощность при рыхлении наиболее плотного целлюлозного материала – целлюлозной папки – составляет до  $75 \text{ кДж}/\text{кг}$ . Минимальная окружная скорость рабочих органов должна быть не менее  $45 \text{ м}/\text{с}$ . Удельная производительность механической классификации разрыхленной целлюлозы при крупности ячеек  $5 \text{ мм}$  составляет  $1,5 \text{ кг}/(\text{с}\cdot\text{м}^2)$ . Насыпная плотность разрыхленной целлюлозы, в зависимости от режима разволокнения, составляет от  $30$  до  $120 \text{ кг}/\text{м}^3$ .

На основе сформулированных рекомендаций разработано техническое задание на промышленную установку для разволокнения производительностью  $500 \text{ кг}/\text{ч}$  по готовому полуфабрикату (разволокнённой целлюлозе). Подобрано оборудование и



определена установочная мощность приводного электродвигателя мельницы. Промышленная установка разволокнения создана, испытана и использована для предварительной подготовки целлюлозного сырья в производстве технической натрий-КМЦ. Промышленная установка обеспечивает стабильное качество разволокнения целлюлозы с заданной производительностью.

### Литература

1. Макарова И.В., Куничан В.А., Севодина К.В., Волкова Н.Н., Легаев А.И. Оптимизация твердофазного способа получения карбоксиметилцеллюлозы. Вестник алтайской науки. 2014. № 4 (22). С. 311-314.
2. Нисковская М.Ю., Чернецкая Н.В., Ульянов Б.А., Брагина О.А., Богданов В.С. К вопросу о получении карбоксиметилэфиров целлюлозы суспензионным способом. Сборник научных трудов Ангарского государственного технического университета. 2006. № 1. С. 176-179.
3. Светлов С.А. Разработка оборудования производства натрий-карбоксиметилцеллюлозы. Химическое и нефтегазовое машиностроение. 2019. Т. 55. № 6. С. 3-6.
4. Горшкова Т.А., Микшина П.В., Гурьянов О.П., Челнокова С.Б. Формирование надмолекулярной структуры растительной клеточной стенки. Обзор. Биохимия. 2010. Т. 75. № 2. С. 196-213.
5. Lev-Yadun S. Plant fibers: initiation, growth, model plants, and open questions. Физиология растений. 2010. Т. 57. № 3. С. 323-333.
6. Логинова С.В., Латуга А.А. Модель структуры измельченной целлюлозы. Вестник Московского государственного университета леса - Лесной вестник. 2016. Т. 20. № 2. С. 132-136.
7. Подгорбунских Е.М., Булина Н.В., Бычков А.Л., Ломовский О.И. Разупорядочение кристаллической структуры целлюлозы при механической активации. Журнал структурной химии. 2018. Т. 59. № 1. С. 204-211. URL: <https://doi.org/10.1134/S0022476618010328>
8. Huang L., Wu Q., Wang Q., Wolcott M. Mechanical activation and characterization of micronized cellulose particles from pulp fiber. Industrial Crops and Products. 2019. V. 141. 111750. URL: <https://doi.org/10.1016/j.indcrop.2019.111750>
9. Lee H., Mani S. Mechanical pretreatment of cellulose pulp to produce cellulose nanofibrils using a dry grinding method. Industrial Crops and Products. 2017. V. 104. P. 179-187. URL: <http://dx.doi.org/10.1016/j.indcrop.2017.04.044>
10. Кухленко А.А., Орлов С.Е., Карпов А.Г., Иванова Д.Б., Иванов О.С., Василишин М.С., Берещинова М.Н. Исследование процесса щелочной делигнификации плодовых оболочек овса в роторно-пульсационном аппарате методами математического планирования эксперимента. Химическая технология. 2015. Т. 16. № 7. С. 443-447.
11. Skiba E.A., Baibakova O.V., Budaeva V.V., Pavlov I.N., Vasilishin M.S., Makarova E.I., Sakovich G.V., Ovchinnikova E.V., Banzaraktsaeva S.P., Vernikovskaya N.V., Chumachenko V.A. Pilot technology of ethanol production from oat hulls for subsequent conversion to ethylene. Chemical Engineering Journal. 2017. V. 329. P. 178-186. DOI: 10.1016/j.cej.2017.05.182
12. Шамин К.И., Чернов А.А., Зотов В.Г., Смирнов А.В., Чижевский О.Т. Устройство для распушивания целлюлозы из спрессованных кип: патент RU 149010 U1. Опубл. 20.12.2014.
13. Веселов В.М., Абрамов Я.К., Залевский В.М., Тамурка В.Г., Ватуева О.Б., Володин В.С., Гукасов Н.А., Маршанникова Л.М. Способ повышения качества и реакционной способности целлюлозы: патент RU 2609803 (C1). Опубл. 06.02.2017.
14. Чащилов Д.В. Исследование процесса разволокнения листовой целлюлозы. Технологии и оборудование химической, биотехнологической и пищевой промышленности: материалы XIII Всероссийской научно-практической конференции студентов, аспирантов и молодых учёных с международным участием. Бийск: Изд-во АлтГТУ, 2020. С. 224-228.
15. Чащилов Д.В. Исследование работы двухвального горизонтального червячно-лопастного смесителя в непрерывнодействующем режиме в производстве натрий-карбоксиметилцеллюлозы. Технологии и оборудование химической, биотехнологической и пищевой промышленности: материалы XII



- Всероссийской научно-практической конференции студентов, аспирантов и молодых ученых с международным участием. Бийск: Изд-во АлтГТУ, 2019. С. 349-354.
16. Чащилов Д.В., Кашин А.А. О новом варианте метода испытаний целлюлозы на смачиваемость. Технологии и оборудование химической, биотехнологической и пищевой промышленности: материалы XI Всероссийской научно-практической конференции студентов, аспирантов и молодых ученых с международным участием. Бийск: Изд-во АлтГТУ, 2018. С. 238-243.
  17. Вураско А.В., Минакова А.Р., Дрикер Б.Н., Спиваков В.П., Косачёва А.М. Технология получения целлюлозы из недревесного растительного сырья. Химия растительного сырья. 2010. Т. 14. № 2. С. 165-168.
  18. Юсупов Ф.Т., Сагитшин А.А., Валишина З.Т., Борбузанов В.Г., Матухин Е.Л. Совершенствование технологий разволокнения, агрегирования и кондиционирования целлюлозных материалов. Вестник технологического университета. 2017. Т. 20. № 6. С. 76-78.
  19. Борбузанов В.Г., Матухин Е.Л., Юсупов Ф.Т., Валишина З.Т., Косточко А.В. Автоматизированный комплекс подготовки целлюлозного сырья новой физической формы. Вестник Казанского технологического университета. 2015. Т. 18. № 1. С. 297-299.
  20. Антонова Н.М., Пузанова А.С., Небрат А.А. Сравнительный анализ структуры листовой и модифицированной целлюлозы. Инженерный вестник Дона. 2020. № 3 (63). С. 39-46.

*Поступила в редакцию 18 января 2021 г.*

*Принята к опубликованию 26 февраля 2021 г.*